

Christian Malcros

LES AERONEFS DE L'ALAT (VOLUME 18)

# Sud Aviation SE-3130 Alouette II

## en service dans l'ALAT



*Evacuation sanitaire par l'Alouette II n° 1092/BGN du GH N°2, à Khenchela, en Algérie, en 1959  
(photo Philippe Roussel via Daniel Cadet).*



**Publication gratuite – vente interdite**  
Reproduction autorisée

# Amis Internautes,

Ce dossier est le dix-huitième d'une série consacrée aux appareils en service dans l'ALAT. Imprimez-le, si vous le souhaitez.

Faites-le circuler sans modération.

Et, n'hésitez pas à me signaler toute erreur possible ou omission.

Je recherche des photos d'Alouette II en service dans l'ALAT, mais aussi des insignes pour compléter ma collection, contactez moi !

Merci aux propriétaires des photos dont les noms sont mentionnés, ainsi que pour l'aide apportée par Pierre JARRIGE, dont les travaux sur l'aviation en Afrique du Nord font autorité.

Sans oublier la collaboration précieuse de Marc BONAS, de Jean-Pierre Cabray et Dominique Roosens sur les données techniques.

Bien cordialement.

Christian MALCROS

[christianmalcros@yahoo.fr](mailto:christianmalcros@yahoo.fr)

[www.alat.fr](http://www.alat.fr) et [www.alat2.fr](http://www.alat2.fr)

---

## Parus

01 Nord 3400 Norbarbe  
03 Sikorsky S-55/H-19  
05 Piper L-21B et BM  
07 Piper PA-22 Tripacer  
09 SCAN NC-856 Norvigie  
11 Nord 3202  
13 Agusta-Bell 47G-2  
15 Cessna L-19E suite  
17 Piper L-18C

02 Max-Holste MH-1521 Broussard  
04 Westland WS-55 Whirlwind  
06 Stampe SV-4  
08 Sud Aviation SA-318C Alouette II  
10 Hiller UH-12  
12 Agusta-Bell 47G-1  
14 Cessna L-19E  
16 SO-1221 Djinn

## A paraître prochainement

19 Vertol H-21

## Bibliographie

Le Trait d'Union, n° 24 à 33 et n° 40..

---

# Sud-Aviation SE-3130 Alouette II



*Alouette II n° 1076/BEH, sur le parking de l'ES.ALAT de Dax, en juin 1995 (photo X, collection Christian Malcros).*

Hélicoptère léger construit par Sud-Aviation dans son usine de La Courneuve, il est utilisé pour les liaisons, l'observation, les évacuations sanitaires ou comme PC volant. Il a servi aussi à l'écolage au sein de l'ES.ALAT de Dax, du 31 juin 1957 à août 1997. Monorotor principal à trois pales, rotor arrière bipale, avec un train d'atterrissage à patins, il dispose de cinq places, répartis sur deux sièges à l'avant et d'une banquette arrière. A partir du n° 285 (n° d'usine) les appareils sont équipés de servo commande. Tous ont le chauffage sauf ceux cédés par l'Armée de l'Air.

Au total, 176 SE-3130 Alouette II ont été commandés par l'ALAT, en trois tranches :  
1<sup>re</sup> tranche de 63 appareils dont 4 cédés au GCA (20 réformés au 01/09/70), livrables avant le 31 décembre 1957 (marché n° 5184/55 du 3 décembre 1956);  
2<sup>e</sup> tranche de 46 appareils (2 réformés au 01/09/70);  
3<sup>e</sup> tranche de 70 appareils (13 réformés au 01/09/70) plus le n°1636 devenu Astazou n° 01 (marché n° 6449/59).

Il faut aussi y ajouter les 26 appareils cédés par l'Armée de l'Air, ainsi que 4 autres appareils mis à dispo à Dax par l'Aéronavale, pour la formation de ses pilotes.

Mis en service en unités le 13 juin 1956, les derniers appareils ont été retirés de l'EA.ALAT de Dax en août 1997.

Remerciements : Thierry Peignelin.



*Tableau de bord d'une Alouette II (photo Arthur Smet)..*

**PARC ALAT - SITUATION AU 1<sup>er</sup> JANVIER DE CHAQUE ANNEE**

en service	<b>1957</b> 12	<b>1958</b> 25	<b>1959</b> 38	<b>1960</b> 51	<b>1961</b> 105	<b>1962</b> 153	<b>1963</b> 157	<b>1964</b> 166	<b>1965</b> 167	<b>1966</b> 166
en service	<b>1967</b> 165	<b>1968</b> 165	<b>1969</b> 166	<b>1970</b> 166	<b>1971</b> 162	<b>1972</b> 157	<b>1973</b> 156	<b>1974</b> 155	<b>1975</b> 154	<b>1976</b> 152
en service	<b>1977</b> 150	<b>1978</b> 149	<b>1979</b> 149	<b>1980</b> 149	<b>1981</b> 148	<b>1982</b> 147	<b>1983</b> 146	<b>1984</b> 145	<b>1985</b> 145	<b>1986</b> 145
en service	<b>1987</b> 144	<b>1988</b> 140	<b>1989</b> 140	<b>1990</b> 117	<b>1991</b> 63	<b>1992</b> 63	<b>1993</b> 63	<b>1994</b> 63	<b>1995</b> 49	<b>1996</b> 49

Sources : DCM/ALAT.

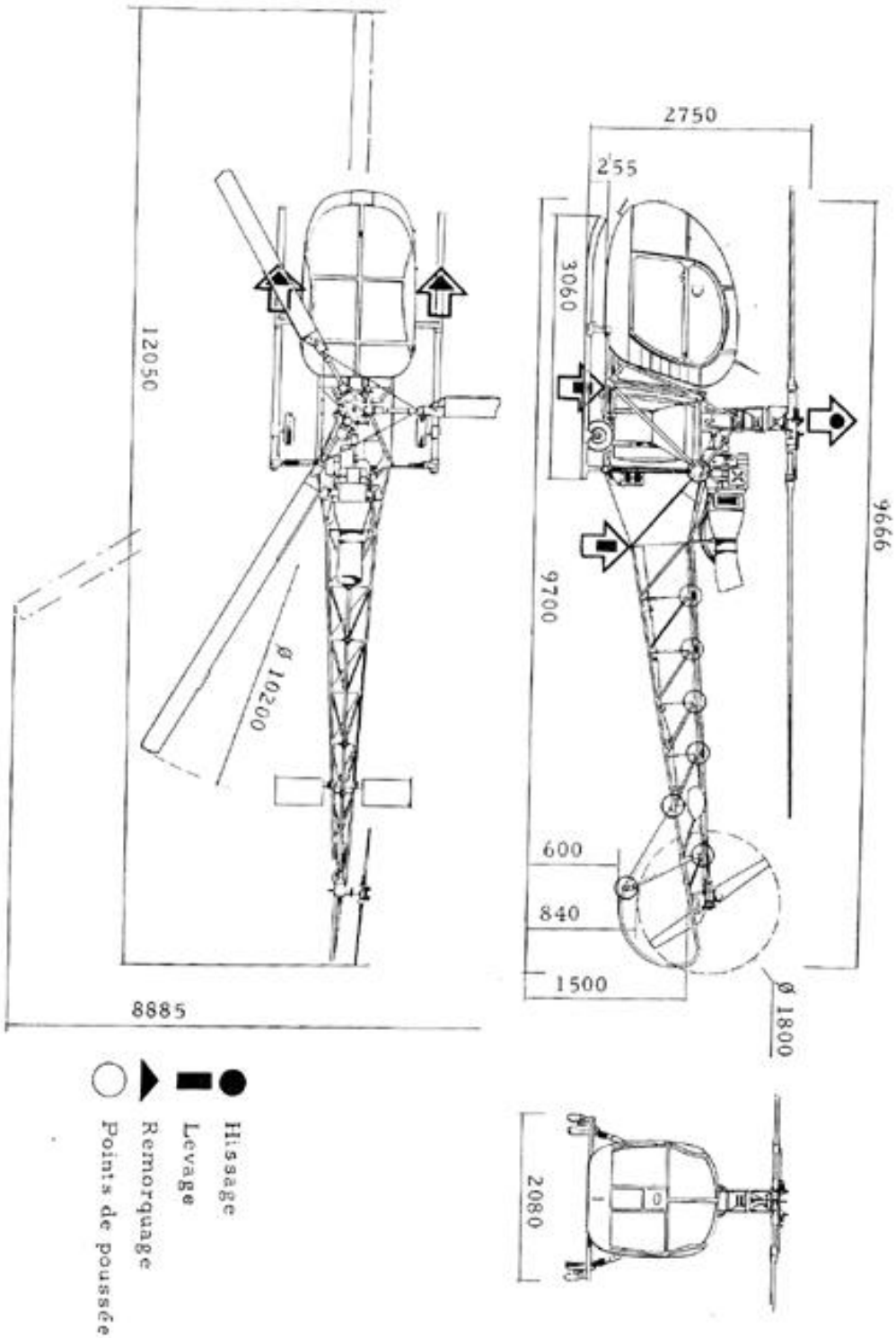


*GH N°2 à Sétif, une Alouette armée avec un lance-roquettes Matra LR 361 (photo Emmanuel Egermann).*



*Alouette II n° 1297/BNM armée avec une mitrailleuse AA52.(photo François de Pitray).*

# Plan trois vues SE 3130 Alouette II



ALOUETTE II SE.3130

# Données techniques

<b>caractéristiques:</b>	hélicoptère léger, monorotor.
<b>dimensions:</b>	longueur hors tout: 9,70 mètres. largeur hors tout: 2,08 mètres. hauteur: 2,75 mètres. diamètre du rotor principal: 10,2 mètres. diamètre du rotor de queue: 1,80 mètres.
<b>masse:</b>	à vide: 1000 kg. masse avec un pilote: 1350 kg (1). masse totale maximale: 1600 kg. quantité de carburant utilisable : 595 litres. (réservoir cubique : 580 litres dont 565 utilisables réservoir quadricubique : 575 litres dont 573 utilisables.)
<b>équipage:</b>	pilote: 1.      observateur: 1.
<b>radio:</b>	VHF: TRAP 16 ou 19 (20 fréquences). HF : ANPRC 10 AFR.
<b>performances (à la masse maximale de 1600 kg):</b>	vitesse de croisière au niveau de la mer: 160 km/h. vitesse maximale au niveau de la mer: 170 km/h. vitesse ascensionnelle: 4,4 m/s. autonomie en vol de croisière: 3 heures. plafond pratique: 3200 m.
<b>missions:</b>	observation et liaison, évacuation sanitaire un blessé assis.
<b>motorisation:</b>	1 turbine Turbomeca "Artouste IIB1 ou II C". vitesse de rotation : 34000 t/mn. puissance 400 cv. consommation horaire : 180 l/h à 170 km/h. type de carburant: kérosène TRO. capacité du réservoir: 595 litres.

(1) La charge utile diminue de 10 kilos par degré de température au dessus de 35° et d'environ 40 kilos par tranche de 300 mètres d'altitude au delà de 1 500 mètres.

*(sources Jean-Pierre Cabray et ESAM).*

Les entretiens majeurs (**EMJ**), anciennement dénommés **IRAN** (Inspect and Repair As Necessary), ont été réalisés par trois organismes :

la **DERH** (Division d'Entretien et de Réparation Hélicoptères) de Sud Aviation, puis SNIAS et enfin Aérospatiale, à Marignane, uniquement pour quelques appareils en 1966;

l'**AIA** (Atelier Industriel de l'Air) à Alger Maison-Blanche, pour les appareils en AFN;

l'**AIA n°1** (Atelier Industriel de l'Air) à Clermont-Ferrand, pour les appareils stationnés en métropole.



*Alouette II n°1133/AMB, du 2<sup>e</sup> GHL (photo Michel Gérard).*





Lille-Lesquin, 10 septembre 1980, Alouette II n°1133/AMB, du 2° GHL (photos Michel Gérard).



# La chaîne de production des Alouette II à La Courneuve

(photos Sud-Aviation).





# Marquages des Alouette II SE-3130

fin des années 1950

Numéro de cellule ?

Indicatif d'appel en lettres blanches sous la porte.

Cocarde à l'arrière du réservoir.

Insigne de l'unité d'appartenance à l'avant de l'appareil. Souvent surmonté, au GH N°2, d'un nom d'animal dont la première lettre correspond avec la dernière de l'indicatif radio.



*Souk-Ahras, 1959, Alouette II n°1073/BGI du GH N°2 (photo Georges Reguin).*



*GH N°2 - Alouette II /BGK avec son surnom "KANGOUROU" en blanc au-dessus de l'insigne (photo Emmanuel Egermann).*

## début des années 1960

Numéro de cellule en blanc à l'arrière du réservoir, au-dessus de la cocarde.

Indicatif d'appel en lettres blanches en haut du réservoir.

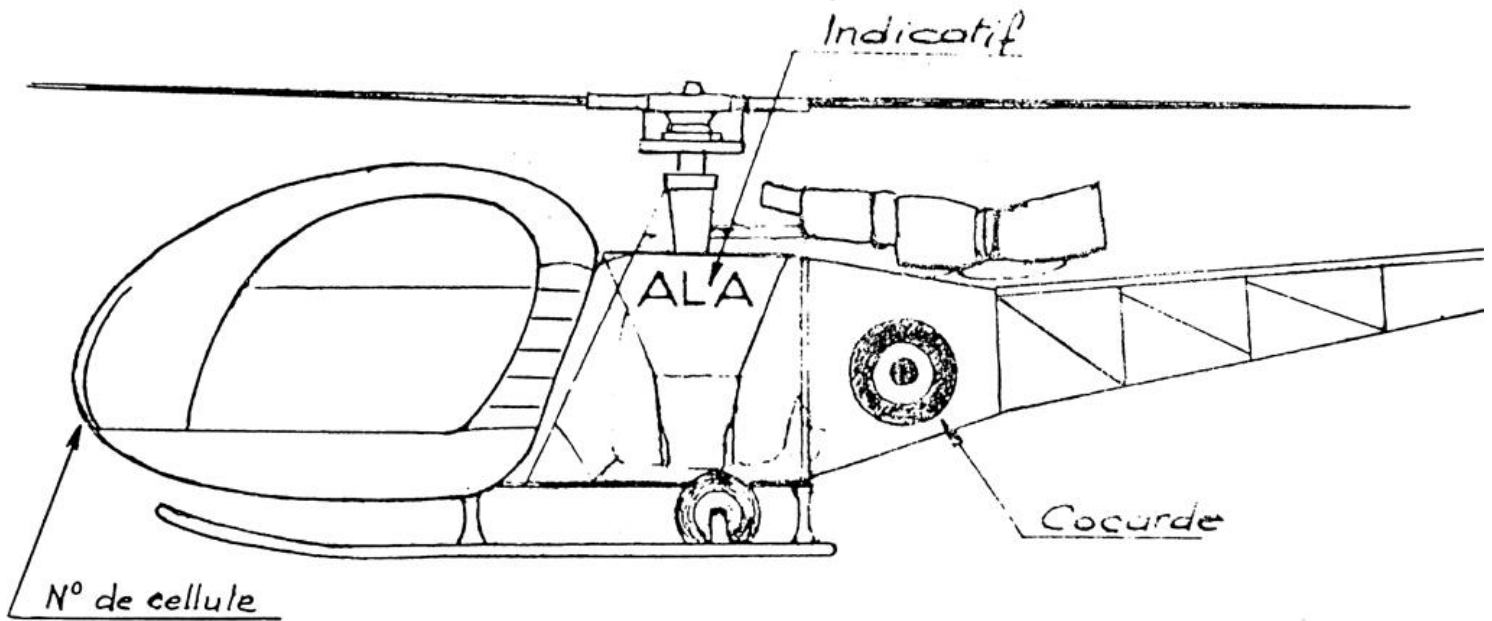
Cocarde à l'arrière du réservoir.



*Oued-Hamimim, début 1961, Alouette n° 1240/AZE du GH N°2 (photo Jean-Claude Maillot).*

## années 1970

Numéro de cellule en noir à l'avant de l'appareil.  
Indicatif d'appel en lettres blanches en haut du réservoir.  
Cocarde à l'arrière du réservoir.



*Alouette II, codée CVA du Galdiv 1, en 1973. (photo Frédéric Rolland).*

## années 1980

Numéro de cellule en noir à l'avant de l'appareil.  
Indicatif d'appel en lettres blanches sous la porte.  
Cocarde à l'arrière du réservoir.

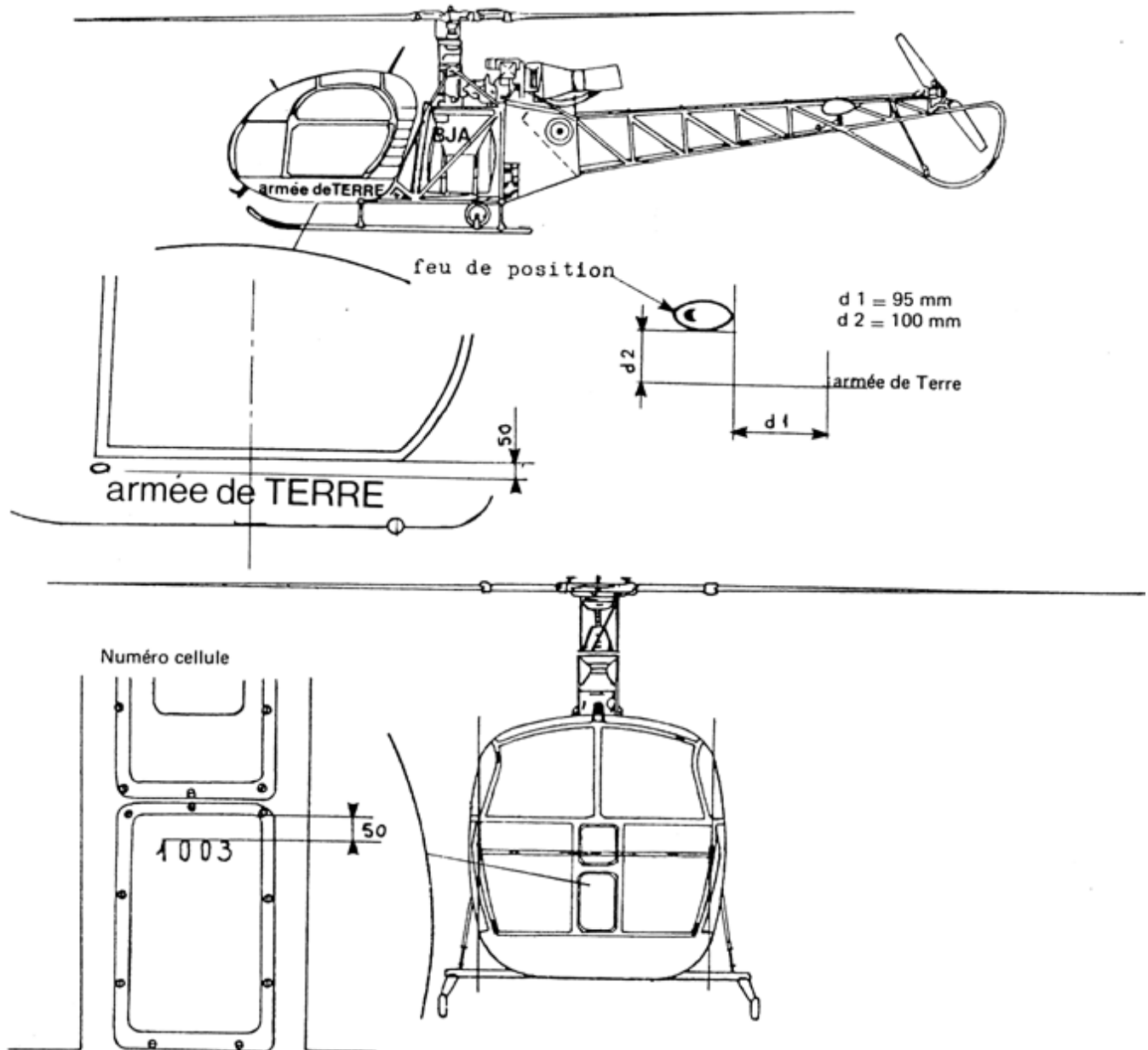


*Région de Lille-Lesquin, le 10 septembre 1980, l'Alouette II n°1386/AMG, du 2<sup>e</sup> GHL (photo Michel Gérard).*

**à compter du 1<sup>er</sup> novembre 1985**

Numéro de cellule en noir à l'avant de l'appareil.  
Indicatif d'appel en lettres blanches en haut du réservoir.  
Cocarde à l'arrière du réservoir.

Droit symétrique à gauche



Positionnement des marques de nationalité  
Indicatif d'appel  
Numéro cellule  
Identification des aéronefs de l'A.L.A.T.

ANNEXE 3 - Fig. 1.





*Alouette II n°1355/ACN, du COMALAT, le 16 mars 1983 de passage à Rouen-Boos. (photo Luc Aubin).*



*Alouette II n° 1133/AMB, du 2° GHL, au Touquet, le 12 février 1984.(photo X, via Luc Aubin).*

# Marquages des Alouette II SE-3130 Ecoles

Années 1957 à 1962

Dans la fin des années 50, les appareils affectés aux escadrilles écoles portent les mêmes marques que celles utilisées par les unités opérationnelles en métropole et en AFN.



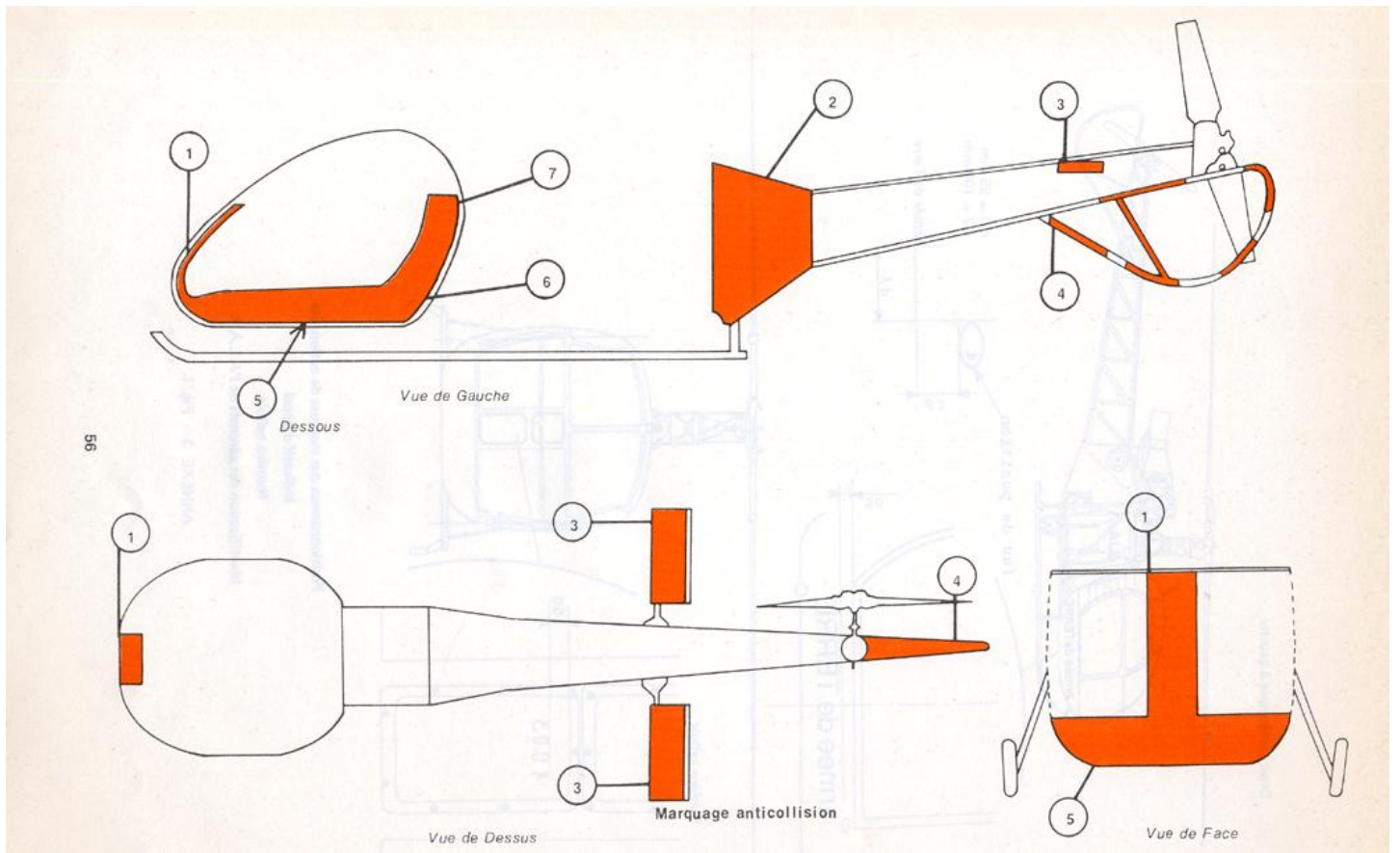
*2PH61, Saillagouse, août 1961. Alain Schlauder, avant un vol avec l'Alouette II n° 1006/BVK.  
Le moniteur est l'adjudant-chef Boillot. (photo Alain Schlauder).*

## A compter du 16 mars 1962

La commission locale de modification des matériels aériens de l'Armée de Terre du 16 mars 1962 a décidé d'appliquer aux aéronefs utilisés en école un marquage anticollision fluorescent. Ce marquage est destiné à améliorer la visibilité entre aéronefs en cours d'évolution par augmentation du contraste visuel.



*ES.ALAT de Dax, début d'année 1974. Grosse activité sur le parking du deuxième escadron (photo Hervé Berthou).*



### Fin des années 1970

L'indicatif est peint en lettres noires et change d'emplacement.



Alouette II n° 1207/BFH de l'ES.ALAT, à Poitiers le 8 juin 1978 (photo X, collection Christian Malcros).

## A compter du 1<sup>er</sup> novembre 1985

Inscription « armée de TERRE » en blanc. L'indicatif est peint en lettres blanches et change à nouveau d'emplacement.



Alouette II n° 1492 / BEQ, le 12 avril 1996 à Dax (photo Christian Malcros).

Droit symétrique à gauche

