

Christian Malcros

LES AERONEFS DE L'ALAT (VOLUME 20)

# Sud Aviation SE-3160 Alouette III

## en service dans l'ALAT



*Poser sur le Mont-Blanc, le 14 mars 1984 de l'Alouette III n°1066/AHG, du 5<sup>e</sup> GHL (photo Gilles Broudic) .*



**Publication gratuite – vente interdite**  
Reproduction autorisée

# Amis Internautes,

Ce dossier est le vingtième d'une série consacrée aux appareils en service dans l'ALAT. Imprimez-le, si vous le souhaitez.

Faites-le circuler sans modération.

Et, n'hésitez pas à me signaler toute erreur possible ou omission.

Je recherche des photos d'Alouette III en service dans l'ALAT, mais aussi des insignes pour compléter ma collection, contactez moi !

Merci aux propriétaires des photos qui ont leurs noms mentionnés, ainsi que pour l'aide apportée par Pierre JARRIGE, dont les travaux sur l'aviation en Afrique du Nord font autorité et les conseils avisés de Patrice GAUBERT. Sans oublier la collaboration précieuse de Marc BONAS, de Jean-Pierre CABRAY et Dominique ROOSENS sur les données techniques.

Bien cordialement.

Christian MALCROS

[christianmalcros@yahoo.fr](mailto:christianmalcros@yahoo.fr)

[www.alat.fr](http://www.alat.fr)

---

## Parus

01 Nord 3400 Norbarbe  
03 Sikorsky S-55/H-19  
05 Piper L-21B et BM  
07 Piper PA-22 Tripacer  
09 SCAN NC-856 Norvigie  
11 Nord 3202  
13 Agusta-Bell 47G-2  
15 Cessna L-19E suite  
17 Piper L-18C  
19 Vertol H-21C

02 Max-Holste MH-1521 Broussard  
04 Westland WS-55 Whirlwind  
06 Stampe SV-4  
08 Sud Aviation SA-318C Alouette II  
10 Hiller UH-12  
12 Agusta-Bell 47G-1  
14 Cessna L-19E  
16 SO-1221 Djinn  
18 Alouette II

## A paraître

21 Reiüs-Cessna F-406 Caravan II

01 L-19A dans l'ALOA

Pour commander un ancien n°, envoyez-moi votre adresse e-mail avec la mention du fascicule recherché à : [christianmalcros@yahoo.fr](mailto:christianmalcros@yahoo.fr)

## Bibliographie

Cours ALAT hélicoptère SE 3160 Alouette III, ESAM Bourges, septembre 1970

Alouette III sous l'uniforme, par Patrice Gaubert & Bernard Palmieri. Lela Presse, juin 2014.



# Les Alouette III dans l'ALAT



*Alouette III n° 1561/CXH du 1<sup>er</sup> RHC (photo Michel Gérard).*

Sur un total de 1437 appareils assemblés à Marignane, 84 appareils sont destinés à l'ALAT (82 SE 3160 et deux SA 319B, les numéros 1692 et 1693). Livrés en dix tranches du 27 janvier 1961 au 5 octobre 1970 :

2 de présérie numéros 01 et 02, puis :

1<sup>re</sup> tranche de 4 appareils, 2<sup>e</sup> tranche de 11 appareils, 3<sup>e</sup> tranche de 8 appareils, 4<sup>e</sup> tranche de 11 appareils (dont un cédé à la Gendarmerie), 5<sup>e</sup> tranche de 6 appareils, 6<sup>e</sup> tranche de 20 appareils (dont un cédé à l'Etat malgache), 7<sup>e</sup> tranche de 5 appareils, 8<sup>e</sup> tranche de 7 appareils, 9<sup>e</sup> tranche de 6 appareils et 10<sup>e</sup> tranche de 6 appareils.

L'Alouette III, appareil polyvalent, possède tous les attributs nécessaires au combat antichar. Ce type d'appareil resta longtemps en dotation dans les escadrilles antichars et fit, pendant de nombreuses années, les beaux jours des Galca et des Galdiv, les ancêtres des RHC et ce jusqu'à l'arrivée de la Gazelle Hot en 1978.

Les derniers appareils en service dans l'ALAT, en dotation à l'Escadrille de Haute Montagne de Gap, ont été retirés en novembre 1999.



*Alouette III de l'EHA du Galdiv 7 en route pour un camp de l'est de la France, en 1975 (photo Yvon Athenour).*





*Intérieur de la cabine de l'Alouette III n° 1561/CXH du 1<sup>er</sup> RHC (photo Michel Gérard).*

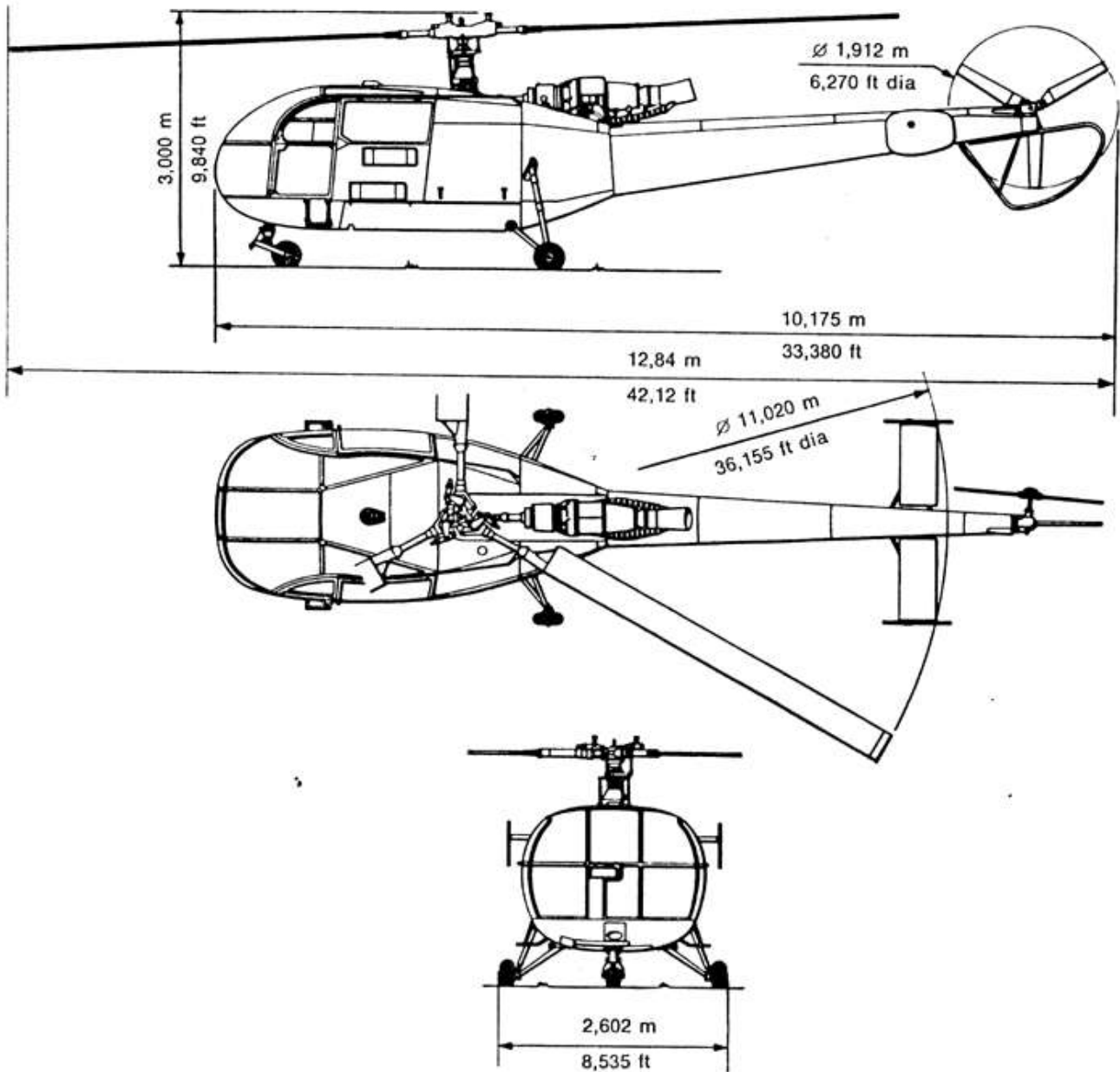
**PARC ALAT - SITUATION AU 1<sup>er</sup> JANVIER DE CHAQUE ANNEE**

en service	<b>1952</b>	<b>1963</b>	<b>1964</b>	<b>1965</b>	<b>1966</b>	<b>1967</b>	<b>1968</b>	<b>1969</b>	<b>1970</b>	<b>1971</b>
	2	9	28	35	45	52	51	55	68	79
en service	<b>1972</b>	<b>1973</b>	<b>1974</b>	<b>1975</b>	<b>1976</b>	<b>1977</b>	<b>1978</b>	<b>1979</b>	<b>1980</b>	<b>1981</b>
	79	78	77	77	77	72	70	70	70	70
en service	<b>1982</b>	<b>1983</b>	<b>1984</b>	<b>1985</b>	<b>1986</b>	<b>1987</b>	<b>1988</b>	<b>1989</b>	<b>1990</b>	<b>1991</b>
	69	69	68	68	68				67	
en service	<b>1992</b>	<b>1993</b>	<b>1994</b>	<b>1995</b>	<b>1996</b>	<b>1997</b>	<b>1998</b>	<b>1999</b>	<b>2000</b>	<b>2001</b>
	65			49					0	

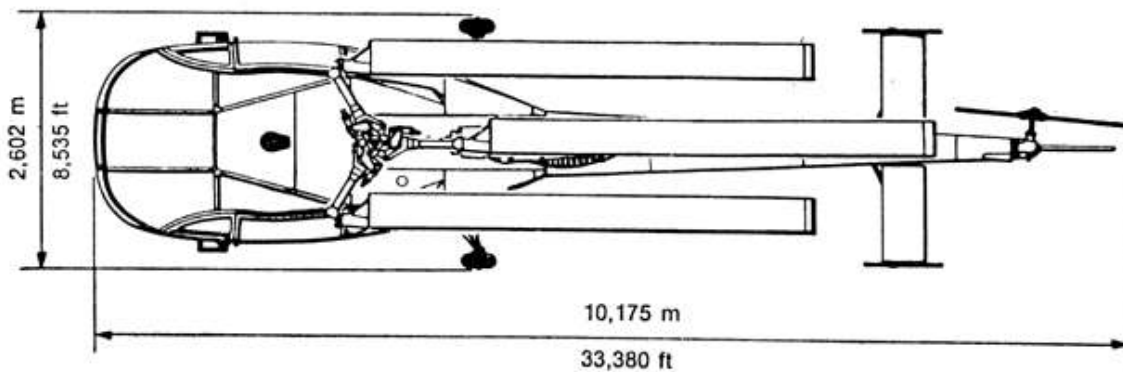


*Avitaillement à Nancy d'une Alouette III du 7<sup>e</sup> RHC (photo Robert Jeantrelle).*

# Plan trois vues Alouette III

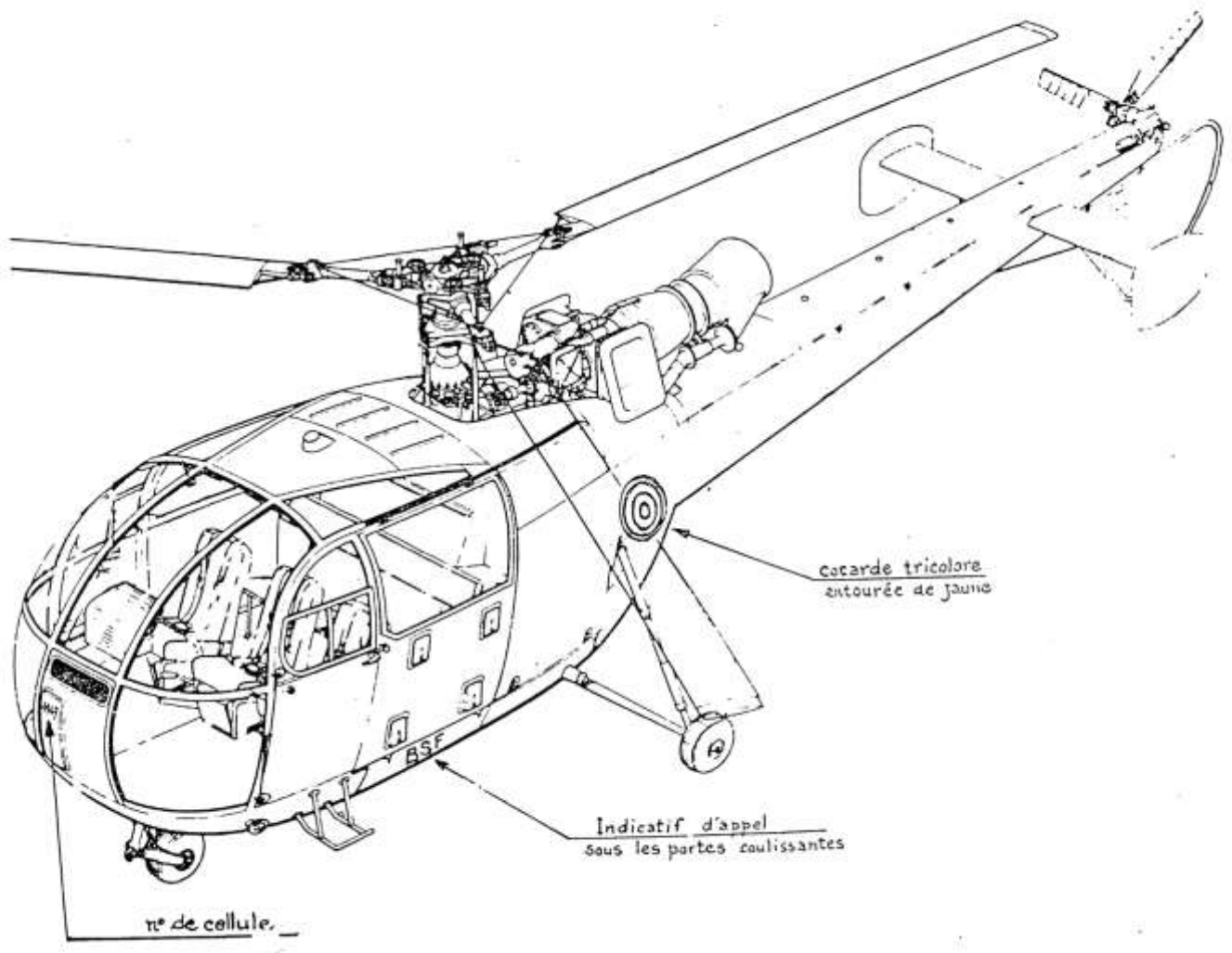


## ENCOMBREMENT PALES REPLIÉES



# Peintures et marquages

avant le 1<sup>er</sup> mai 1981



Les appareils sont livrés peints en vert armée P.50.

L'intérieur est peint en bleu nuit mat P.50.

Les cocardes sur les flancs sont placées en arrière des jambes du train principal.

Indicatif d'appel en lettres blanches sous la porte coulissante.

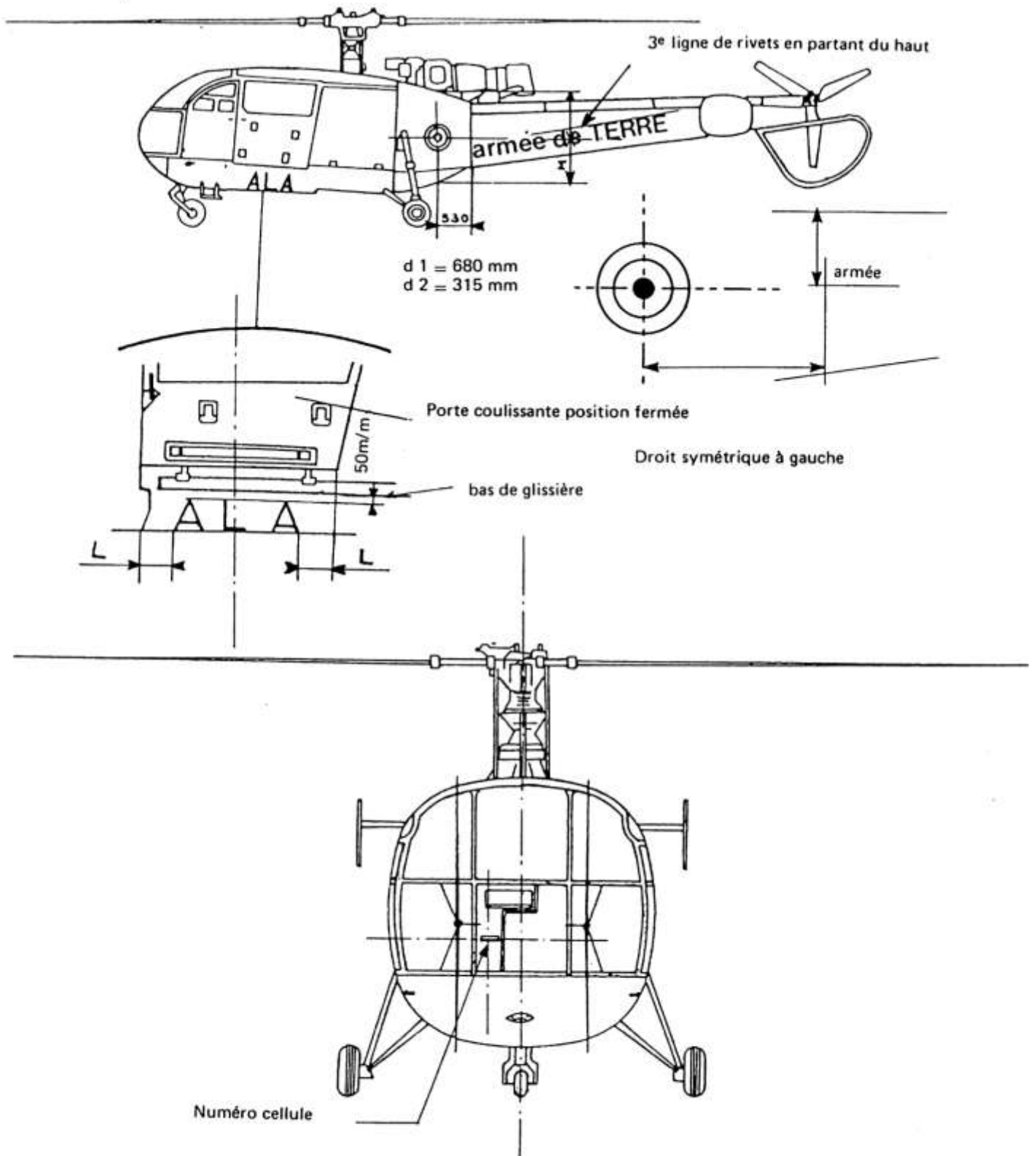
# Marquages

à compter du 1<sup>er</sup> mai 1981

Numéro de cellule en noir à l'avant de l'appareil.

Indicatif d'appel en lettres noires sous la porte coulissante.

Les cocardes sur les flancs sont placées en arrière des jambes du train principal.



Positionnement des marques de nationalité

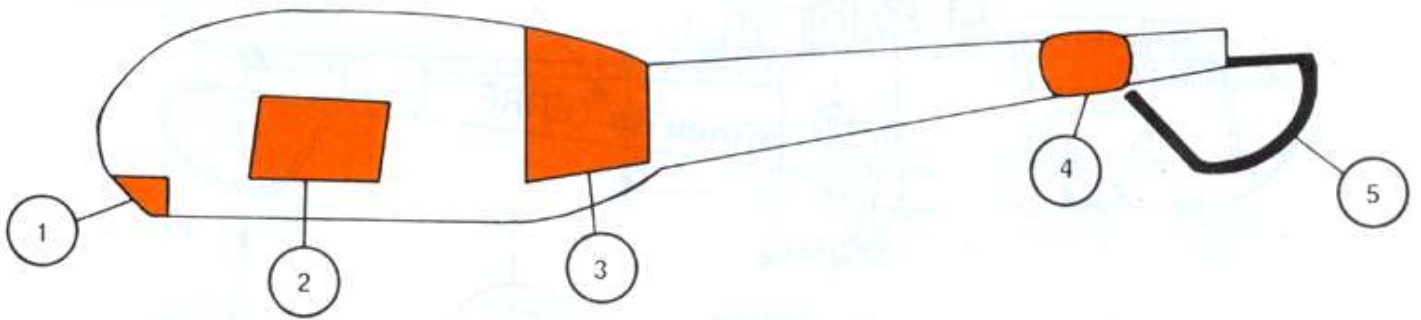
Indicatif d'appel

Numéro cellule

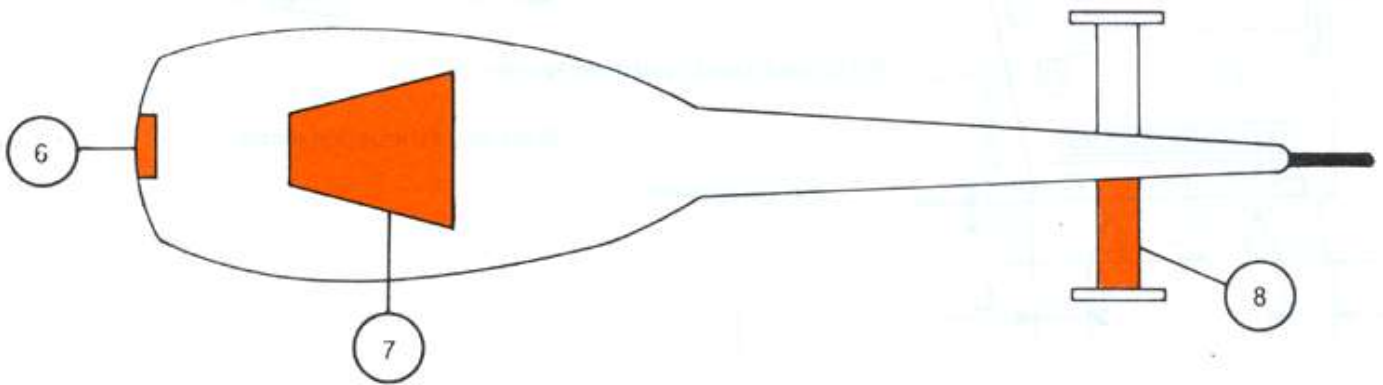
Identification des aéronefs de l'A.L.A.T.

# appareils école (marques anticollision)

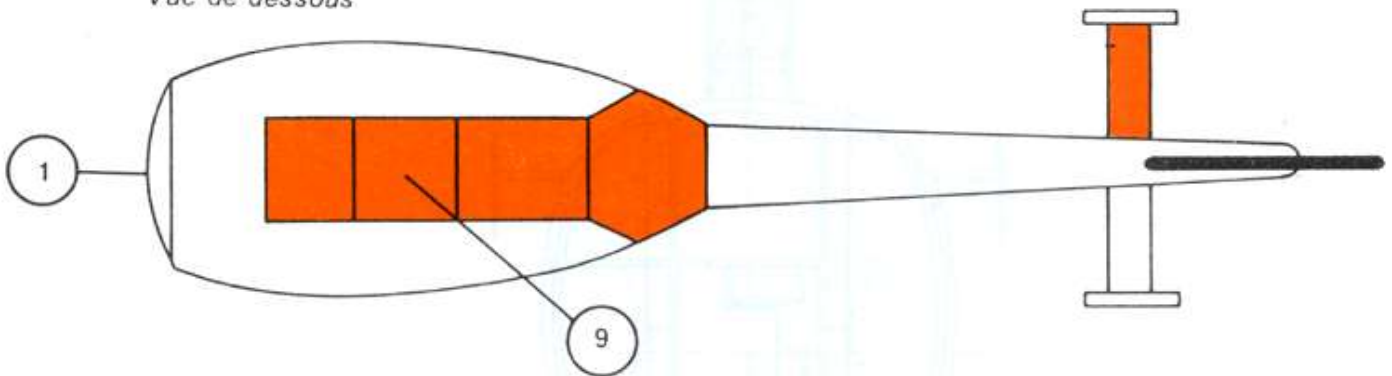
*Vue de gauche*



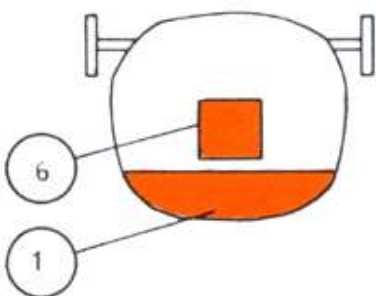
*Vue de dessus*



*Vue de dessous*



*Vue de face*



Marquage anticollision



# Données techniques

## SE 3160 Alouette III

**caractéristiques:** hélicoptère léger, monorotor, tripale, à hélice de queue.

**dimensions:** longueur hors tout: 10,03 m.  
hauteur: 2,97 m.  
diamètre rotor: 11,02 m.

**poids:** à vide: 1,060 tonne.  
en charge: 2,100 tonnes.  
750 kg sous élingue.

**équipage:** 1 pilote avec 6 passagers ou 2 civières intérieures.

**armement:** 4 rampes avec missiles antichars SS 11.

**radio:** équipement ALAT:  
VHF: MA TRAP 138 et FM TRAP 18.  
radio compas.  
sonde altimétrique.  
viseur gyrostabilisé APX 260 BEZU.

**performances:** vitesse de croisière: 195 km/h.  
vitesse maximum: 210 km/h.  
autonomie: 1 heure 45 à 2 heures 30.  
plafond pratique: 6 500 m.  
rayon d'action à 2100 kg: 585 km.

**missions:** observation, liaison, évacuation sanitaire.  
attaque avec missiles SS 11.

**carburants:** kérosène:  
lubrifiant:  
consommation: 150 litres/heure.  
capacité réservoir: 560 litres.

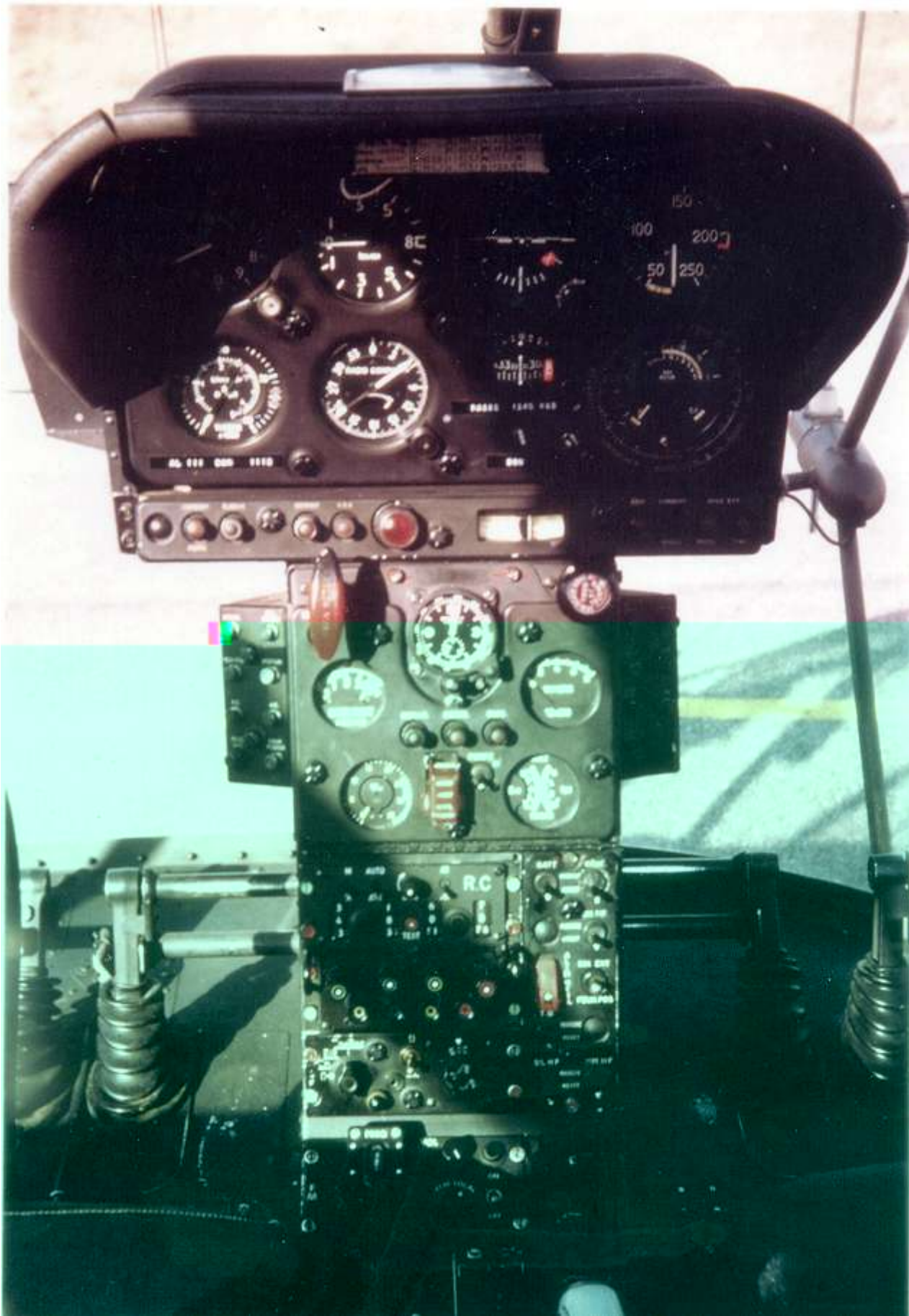
**moteur:** 1 Turbomeca Artouste III de 550 cv à 34 000 tr/mn.



*Turbomeca Artouste III (photo Jean-Pierre Ulrich).*

## SA 319B Alouette III

<b>caractéristiques:</b>	hélicoptère léger, monorotor, tripale, à hélice de queue.
<b>dimensions:</b>	longueur hors tout: 10,175 mètres. hauteur: 2,97 mètres. diamètre rotor: 11,02 mètres.
<b>poids:</b>	à vide: 1,146 tonne. en charge: 2,250 tonnes. 750 kg maximum sous élingue.
<b>équipage:</b>	1 pilote et 6 passagers ou 2 civières intérieures.
<b>armement:</b>	4 rampes avec missiles antichars SS 11.
<b>radio:</b>	équipement ALAT: VHF: MA TRAP 138 et FM TRAP 18. radio compas. sonde altimétrique. viseur gyrostabilisé APX 260 BEZU.
<b>performances:</b>	avec charge maximale: vitesse de croisière: 195 km/h. vitesse maximum: 220 km/h. autonomie: 3 heures 48. plafond pratique: 4 100 m. rayon d'action: 630 km.
<b>missions:</b>	observation, liaison, évacuation sanitaire. attaque avec missiles SS 11.
<b>carburants:</b>	kérosène: AIR 3405, 3407, 3404. lubrifiant: AIR 3513 ou 3514 consommation: 0,94 litre/kilomètre. capacité réservoir: 573 litres.
<b>moteur:</b>	1 Turbomeca Astazou XIVB de 870 cv (640 kW).



*Tableau de bord d'Alouette III de l'ALAT (photo Jean-Pierre Ulrich).*

## Les Alouette III armées

Les combats d'Algérie ont favorisé les tests de beaucoup de matériels. Ainsi, dès le 9 août 1961 les deux Alouette III de présérie, les n° 01 et 02, participent avec la 19<sup>e</sup> D.I à toutes les opérations de cette division, ce qui a permis d'essayer sur ces appareils un armement aussi hétéroclite que disparate : canon, mitrailleuse, roquette, missile.



*L'Alouette III présérie n°02 en expérimentation en Algérie, au sein du GH N°2 en 1961. L'armement est composé de deux paniers de roquettes à 36 alvéoles de 37 mm et de deux mitrailleuses de 7,5 mm (photo collection Emmanuel Bosc).*

Dès lors, au vu de l'expérience accumulée, l'ALAT engagea une politique d'équipement dans deux domaines bien distincts : le combat antichar et l'appui feu.



*Alouette III armée du canon Mauser MG 151, en expérimentation au sein du PMAH de la 19<sup>e</sup> DI (photo Pierre Lalanne).*



En effet, on a vu que le tandem hélicoptère/missile était un concept qui marchait, au sens propre comme au figuré. De même, les opérations éventuelles en Centre-Europe, à la différence de l'Algérie seraient essentiellement à base de combats anti-chars. Des nombreux essais pratiqués il était ressorti que la future machine de combat de l'ALAT devait posséder un certain nombre de caractéristiques :

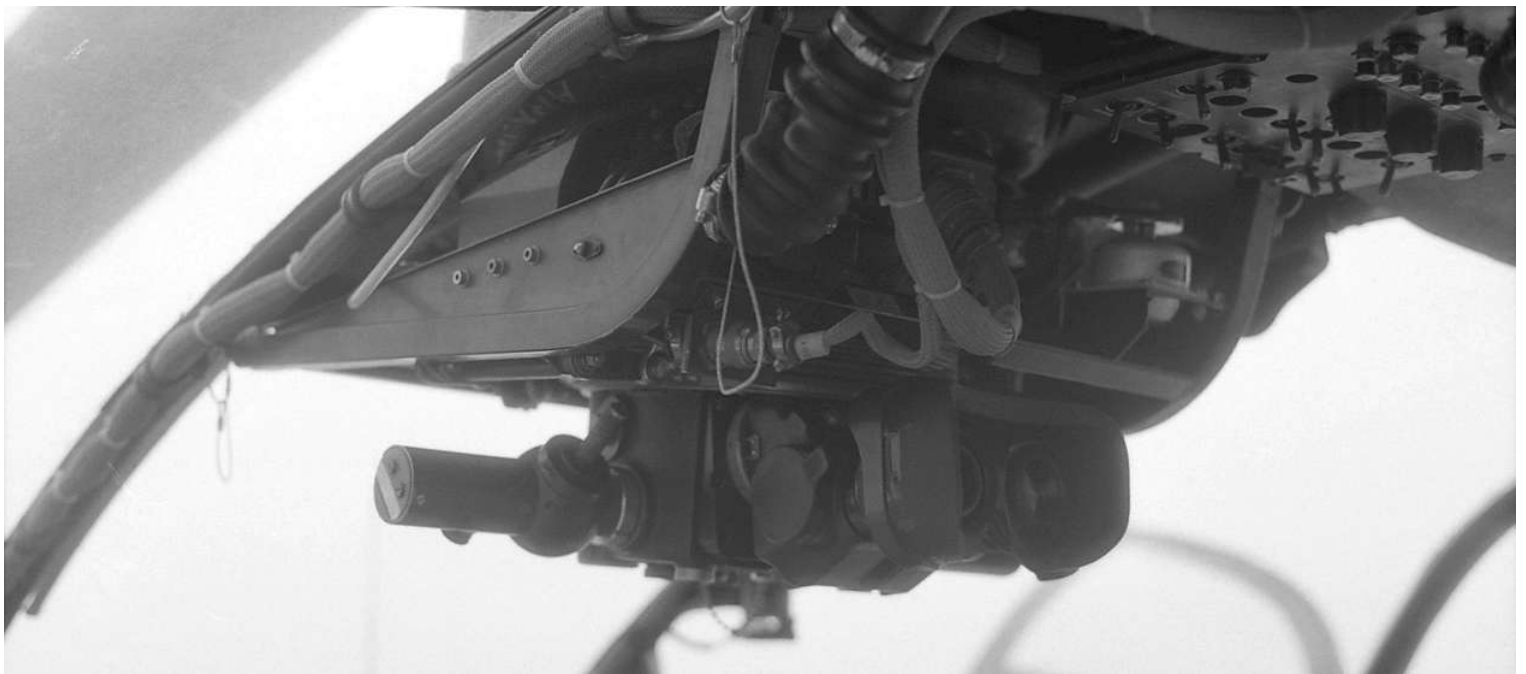
- appareil polyvalent à vocation armée
- missile téléguidé de 3000 à 3500m de portée
- lunette d'observation et de tir à grossissement 10
- système de stabilisation 3 axes

Nous avons déjà dans notre arsenal un appareil qui rassemblait certaines de ces caractéristiques : c'était l'inusable Alouette II que l'on utilisait à toutes les sauces. Equipée du missile SS-11, il lui manquait cependant deux éléments : la lunette et le système de stabilisation.

Ce fut chose faite avec l'Alouette III. Appareil polyvalent, celle-ci possédait tous les attributs nécessaires au combat antichar. Cependant, les deux appareils restèrent longtemps ensemble en dotation et firent pendant de nombreuses années les beaux jours des GALCA et des GALDIV, les ancêtres des RHC et ce jusqu'à l'arrivée de la Gazelle Hot en 1978.



*Alouette III n°1099/CXA avec porte-missiles SS-11, à Compiègne en fin d'année 1982 (photo Michel Gérard).*



*Alouette III n°1099/CXA avec porte-missiles SS-11, à Compiègne en fin d'année 1982 (photos Michel Gérard).*

## L'arrivée de l'Alouette III au CCFFA



Le général Massu, commandant en chef des Forces Françaises en Allemagne, devait assister à une réunion à Trèves, mais le brouillard régnant en maître dans la vallée du Rhin, l'oblige à partir de bon matin de Baden par la route, au lieu d'utiliser l'Alouette II habituelle.

De son côté, à Trèves, le patron du Galdiv 1, fait mettre sous pression une Alouette III et informe le général qu'il pourra, s'il le désire prolonger, son après midi à Trèves, le brouillard s'étant levé sur Baden.

C'est ainsi que le général CCFFA utilisa, avec son aide de camp, pour la première fois une Alouette III. Il y avait cinq personnes à bord, outre les deux passagers, le lieutenant Esmerly (père), commandant de bord, un pilote et un mécanicien. Cinquante minutes plus tard, à

l'arrivée, le général se retourne vers son aide de camp, lui demandant de s'occuper de l'équipage. Ce à quoi le lieutenant Esmery rétorque : *"Merci mon général, mais nous rentrons sur Trèves !"* Interloqué, le général Massu réplique : *"Mais comment ? Nous sommes cinq à bord, et il va faire nuit dans moins d'une heure, vous n'avez donc pas le temps de faire les pleins !"* *"Mon général avec cinq personnes nous avons deux heures trente d'autonomie soit environ 500 kilomètres, nous serons donc au Galdiv bien avant la nuit"*, répond Esmery.

Depuis ce jour, le général Massu n'est plus jamais monté dans une Alouette II. En attendant "son" Alouette III, la veille des missions, deux appareils arrivaient de Trèves pour assurer son transport. Dans le mois qui suivit, le 21 mars 1967, l'Alouette III n°1310 était muté au DL-ALAT, avec l'adjudant-chef Bourrat comme pilote. Massu avait demandé sa mutation après l'avoir apprécié lors des vols mis en place par Trèves. Il faut dire qu'il parlait couramment l'Anglais et l'Allemand. Plus tard, Bourrat engagé par la Mototflug, après le départ de Massu, décédera dans un accident plus que très bête, on retrouvera sa passagère bloquant le cyclique vers l'avant.

Succédant au général Massu, en juillet 1969, le général du Temple de Rougemont devient CCFFA, avec pour pilotes, l'adjudant-chef Brice et votre serviteur. Mais ceci est une autre histoire...

**François MASUYER**



*L'Alouette III n° 1310/CWB est détaché du GALDIV 3 et sert pour les déplacements du général Massu, commandant en chef des FFA qui préférait cet appareil à l'Alouette II. La machine est couleur standard mais a des housses blanches couvrant les sièges et il y a un tapis de sol rouge. (photos François Masuyer).*



# Les Alouette III et le SAMU



*Les premières interventions concernent principalement les accidentés de la route, et pour l'équipe détachée à Toulouse, les accidents en montagne (photo Musée de l'ALAT, via Patrice Gaubert).*

En juillet 1968, le professeur Louis Lareng de Toulouse crée le premier SAMU terrestre. L'année suivante le ministère de la Défense détache trois hélicoptères de l'ALAT, de type Alouette III, plus des heures de potentiel. Mis à la disposition des SAMU des hôpitaux de Dijon, de Montpellier et de Toulouse pour les trois mois des grandes migrations routières estivales, de la dernière semaine de juin à la troisième semaine de septembre inclus. L'appareil restant en permanence sur le site, les équipages, logés sur place, sont en alerte immédiate.

Les Galdiv stationnés en Allemagne et en métropole sont mis à contribution. Ainsi, les Galdiv 3 et 1, de Fribourg et Trèves, assurent une année sur deux les missions du SAMU de Dijon; Les Galdiv 8, 4 et 7, de Compiègne, Etain et Mulhouse, assurent une année sur trois, celui de Montpellier; Quand au Galdiv 11, puis le 5<sup>e</sup> RHC, il assume, chaque année le détachement de Toulouse. A partir de 1977, à la dissolution des Galdiv, les RHC prennent le relais, 3<sup>e</sup> RHC d'Etain, 5<sup>e</sup> RHC de Pau, 6<sup>e</sup> RHC de Compiègne et 7<sup>e</sup> RHC de Nancy.

Les missions sont de deux types, primaires et secondaires. Les primaires consistent à des interventions sur la zone d'accident alors que les secondaires se limitent à des transferts entre hôpitaux. Les vols ont lieu de jour comme de nuit. Les primaires de nuit sont les plus rares et demandent beaucoup de dextérité. Les balisage sont effectués par les phares du VSAB ou par une recherche d'obstacles au phare par l'équipage, procédant par une approche en palier (à l'époque les JVN ne sont pas encore en dotation pour les missions). Les secondaires ne posent aucun problème particulier, sauf en cas de mauvaise météo.

La composition de l'équipage pour une intervention est de deux pilotes, ou un pilote et un mécanicien, et de deux médecins, ou un médecin et une infirmière, en fonction de l'urgence. De nuit, il y a toujours deux pilotes.

Pour Montpellier, en particulier, la rotation de l'équipage est d'environ un mois, la machine

étant mise en place pour la durée totale du séjour, soit trois mois.

Pour donner un idée du travail effectué, le Galdiv 11 totalise, à sa dissolution en 1977, 1070 heures de vol au profit du SAMU pour 1139 accidentés de la route secourus.

Ces missions de l'ALAT s'arrêtent en 1988 avec l'arrivée des Gazelle, remplaçant les Alouette III, mais aussi à la demande du Ministère de la Santé qui trouve la facture des heures de vol trop élevée : 1.500 € de l'heure pour l'ALAT, contre 620 € (prix de l'époque) avec un appareil civil.

**Christian Malcros avec la collaboration de Xavier-Michel Conoir,  
de Patrice Gaubert, de Michel Germier et de Jean Nevers**

## **DETACHEMENT DE DIJON**



*Alouette III, codée BXK, du 3<sup>e</sup> RHC (photo SAMU 21).*

C'est durant l'été 1970 que commence le premier détachement estival au SAMU 21 de Dijon avec une Alouette III et son équipage provenant du Galdiv 3 de Fribourg. A partir de 1972, le Galdiv 1 de Trêves alterne une année sur deux avec celui de Fribourg, et ce jusqu'en 1978, date à laquelle les Galdiv disparaissent au profit des RHC. C'est ainsi que, le 19 août 1978, le 6<sup>e</sup> RHC de Compiègne prend la relève et détache une Alouette III avec son équipage (adjudant Painvain) au SAMU 21 de Dijon.

A partir de 1982, le 3<sup>e</sup> RHC d'Etain assure le détachement en alternance avec le 6<sup>e</sup> RHC de Compiègne. Puis, en 1986, c'est le 7<sup>e</sup> RHC de Nancy qui reprend le détachement d'été. Sa dernière vacation est assurée en septembre 1987. A partir de 1988, le SAMU 21 est équipé avec son propre appareil, mais ce sont toujours des pilotes anciens de l'ALAT qui sont aux commandes. Ils avaient assuré le détachement auparavant et continuent leur mission dans le civil.

*Remerciements : Alain Gentine, Mathieu Vandevenne.*



*Alouette 3, codée CQT, du Galdiv 3, en mission de SAMU au CHU de Dijon, sur la DZ près du garage, durant l'été 1973. Au centre, le capitaine Bonguet, en civil, Lenfant et le 3<sup>e</sup> en partant de la gauche, Bouveret. Le moustachu accroupi est l'adjudant-chef Besacier (photo Christian Bouveret).*

### **DETACHEMENT DE TOULOUSE (détachements identifiés)**

Créateur du SAMU terrestre, en juillet 1968, le professeur Lareng, directeur du SAMU 31, fort de ses appuis politiques, reçoit à partir de l'année suivante, un détachement d'une Alouette III provenant du Galdiv 11 de Pau, détachée à l'hôpital Purpan pour les trois mois des grandes migrations routières estivales, de la dernière semaine de juin à la troisième semaine de septembre inclus. Puis, le professeur décide d'affecter une partie des heures de vol allouées au détachement palois pour les quinze jours de la migration pascale en plus des trois mois d'été. Cette mesure fut très appréciée par les personnels de l'ALAT, surnommés "les grenouilles vertes" par les membres du SAMU.

A partir de 1970, le Galdiv 11 met en place à Toulouse une Alouette III à la disposition du SAMU, pour une durée de quatre mois. A compter de 1986, le 5<sup>e</sup> RHC fournit, quatre mois par an, un détachement au SAMU de Toulouse. A l'été 1987, l'Alouette III du 5<sup>e</sup> RHC est remplacée par un appareil du 6<sup>e</sup> RHC, ce type d'hélicoptère n'étant plus en service à Pau. Et, à Pâques 1988, l'Alouette sera fournie par l'escadrille du 6<sup>e</sup> RHC de Lille.

*Remerciements : Michel Germier.*





*Mai 1986, vue aérienne de l'hôpital Purpan, à Toulouse (photo Xavier-Michel Conoir).*



*Premier SAMU du Galdiv 11, en 1969 (photo Musée de l'ALAT).*





*Intervention de l'Alouette, n°1676/BRI, le 14 août 1979, et la BRM, à une date inconnue, du 5<sup>e</sup> RHC (photos Musée de l'ALAT).*



*Mai 1986, détachement de l'Alouette III n° 1548/BPO, de l'EHAC4 du 5<sup>e</sup> RHC à l'hôpital Purpan (photo Xavier-Michel Conoir).*



*A gauche, le maréchal des logis-chef Roche effectue une VAV. A droite, Xavier-Michel Conoir (photos Xavier-Michel Conoir).*





*L'Alouette III ACG/1271 de Lille en détachement à Toulouse en août 1987.  
A noter, l'insigne du SAMU sur la portière (photo Bruno Castelnau).*



*L'Alouette III n° 1256/BPN, du 5<sup>e</sup> RHC, en août 1985 (photo Marcel Fluet-Lecerf).*





*Les interventions concernent principalement les accidentés de la route, et pour l'équipe détachée à Toulouse, les accidents en montagne (photo Musée de l'ALAT, via Patrice Gaubert).*

## **DETACHEMENT DE MONTPELLIER**

En 1972, le Galdiv 11 met en place à Montpellier une Alouette III à la disposition du SAMU, pour une durée de quatre mois. Puis, le Galdiv 4 détache une Alouette III au SAMU de Montpellier du 25 juin au 6 octobre 1971. Le Galdiv 8 détache lui aussi une Alouette III à Montpellier, en 1972 et 1975. Le Galdiv 7 détache une Alouette III au SAMU de Montpellier du 25 juin au 25 septembre 1973, détachement totalisant 191 heures de vol pour 151 évacuations sanitaires. A partir de 1982, le 5<sup>e</sup> RHC fournit, quatre mois par an, un détachement. En 1986, le 6<sup>e</sup> RHC détache une Alouette avec son équipage à Montpellier.



*Intervention d'une Alouette III du 6<sup>e</sup> RHC au SAMU Montpellier (Hôpital Saint-Eloi) le 25 août 1986 .(photo Sylvie Monnier via Dominique Roosens)*





*Alouette III, codée CXO, du Galdiv 4, détachée au SAMU de Montpellier, en 1971 (photo Jean Nevers).*



*Alouette III n°1256/BPN, date inconnue, et Alouette III n°1527/BPP du 5<sup>e</sup> RHC, en août 1985 (photos collection Christian Malcros).*



*Alouette III, codée AEN, du 6<sup>e</sup> RHC (photo Sylvie Monnier via Dominique Roosens).*



## Equipements

Le blessé se trouve sur la civière, en place arrière. Un médecin lui faisant face, assis dos au sens de la marche. Il dispose de tout le matériel de réanimation embarqué. Des bandes de scotch blanches servent à protéger le blessé du soleil. Parfois, des croix blanches totalisent le nombre d'évacuations.



*Ci-dessus, l'Alouette III n° 1271/ACG du 6<sup>e</sup> RHC en détachement à Toulouse en août 1987 (photo Bruno Castelnaud).*



*Détail de l'installation intérieure d'une Alouette III du 5<sup>e</sup> RHC, équipée pour le "SAMU" (photo Musée de l'ALAT).*





*Départ en intervention pour une Alouette III, codée CXO, du Galdiv 4, détachée au SAMU de Montpellier. Les croix blanches symbolisent chaque intervention effectuée (photo Jean Nevers).*



*Alouette III, codée ACG, du Galdiv 8, détachée à Montpellier en 1975. Avec un équipement différent de celui des années précédentes. En effet, cette fois, la civière est dans l'axe de la machine pour permettre la présence de deux soignants à l'arrière (photo Jean-Paul Enrico).*



## Marquages

Les marquages diffèrent selon l'inspiration des mécaniciens.



*Ci-dessus, une Alouette III, codée BPI du 5<sup>e</sup> RHC, avec l'inscription "Armée de Terre", sur la portière, avant que celle-ci ne soit officialisée et portée par tous les aéronefs de l'ALAT. (photo Musée de l'ALAT).*



*'Alouette III, codée BPG, du 5<sup>e</sup> RHC, en approche, montre bien les différentes marques. "SAMU" en rouge sur fond blanc à l'avant, "ALAT" en blanc sur la porte et "SAMU", en blanc aussi sur la queue de l'appareil (photo Musée de l'ALAT).*

## L'Alouette III transport de troupe

Au Galdiv 7, le 25 juin 1963, l'arrivée de trois Alouette III provenant du Galdiv 1 permet de modifier le Peloton de Liaison en Peloton Manœuvre-Logistique à compter du 1<sup>er</sup> juillet 1963. Cette appellation est spécifique au Galdiv 7. En effet, à cette époque, tous les Galdiv ont un peloton d'hélicoptères de manœuvre qui est doté de Westland ou de Sikorsky, en attendant l'arrivée des Puma. Mais le général commandant la 7<sup>e</sup> Division ne l'entends pas ainsi. Il refuse la dotation en aéronefs étrangers. A défaut, le peloton sera donc équipé avec des Alouette III. Ces appareils, pas franchement conçus pour le transport de troupes, disposeront de paniers amovibles sur les côtés afin d'y placer les sacs et armement des soldats embarqués. En réalité ces paniers n'ont pas beaucoup servi, sauf lors de démonstrations (portes ouvertes, présentations, etc). Quelques sacs ayant été perdus, ordre avait été donné de ne surtout pas y déposer des armes.



*Alouette III du PML du Galdiv 7.*

*A noter, le marchepied destiné à faciliter la montée et la descente des passagers (photo Galdiv 7 via Pierre Lenoir)*